

Ersatzteile - Spare parts - GHD-30V

7 Ersatzteile - Spare parts - GHD-30V

7.1 Ersatzteilzeichnung Bohrkopf - Spare parts drawing drilling

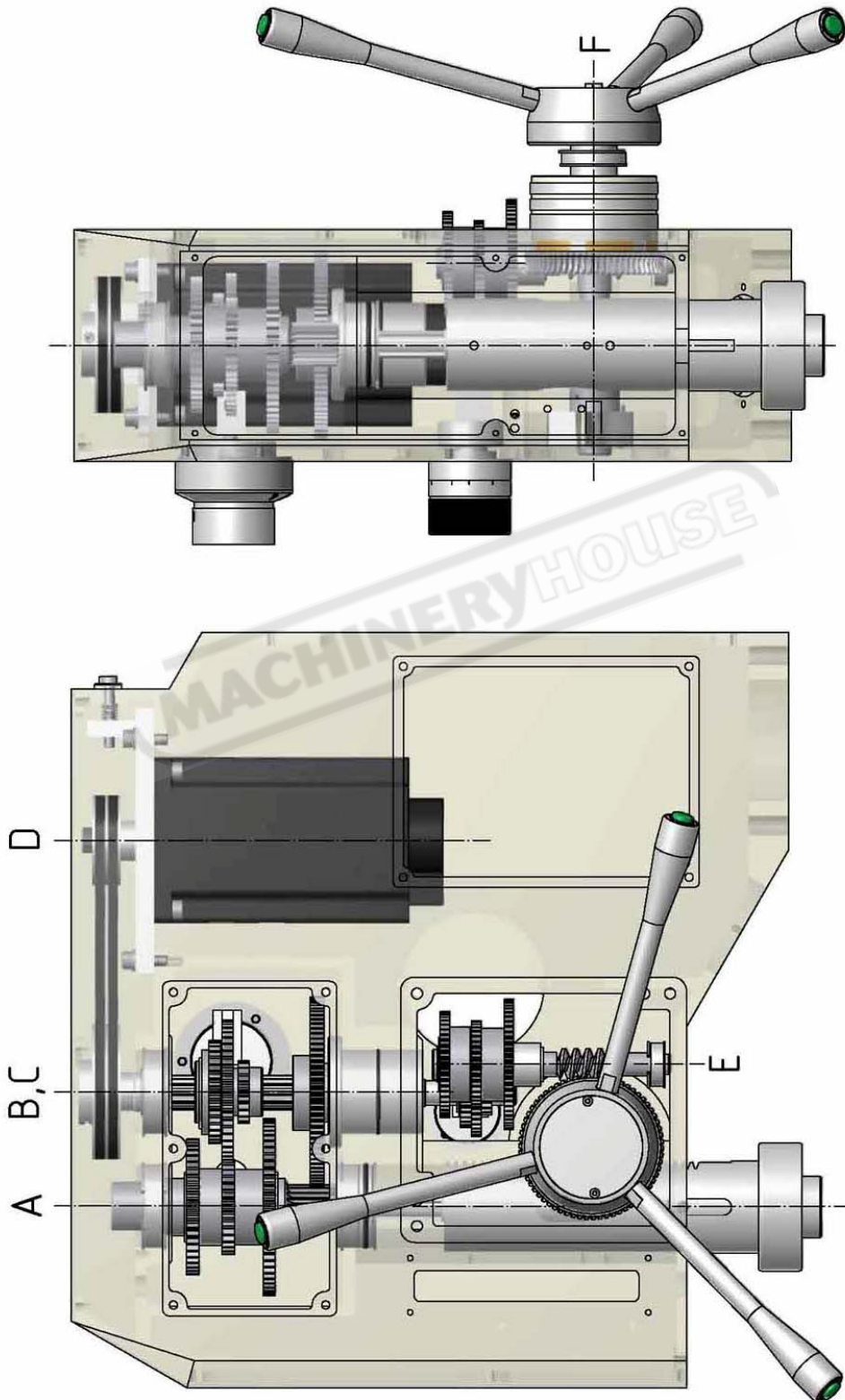


Abb.7-1: Bohrkopf - Drilling head

Ersatzteile - Spare parts - GHD-30V

7.2 Ersatzteilzeichnung Bohrkopf 1 von 9 - Parts drawing drilling head 1 of 9

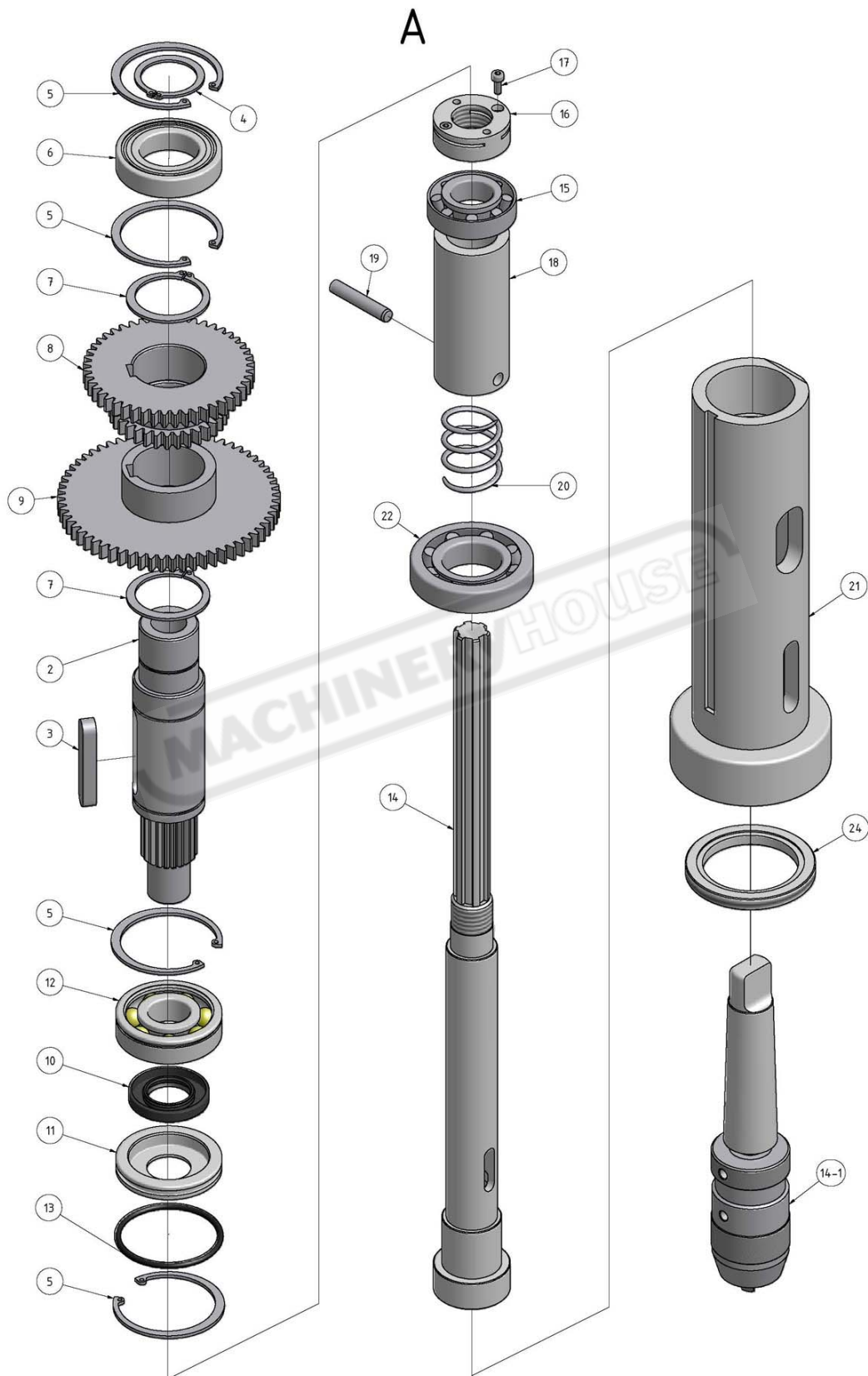


Abb.7-2: Bohrkopf 1 von 9 - Drilling head 1 of 9

Ersatzteile - Spare parts - GHD-30V

Ersatzteilzeichnung Bohrkopf 2 von 9 - Parts drawing drilling head 2 of 9

7.3

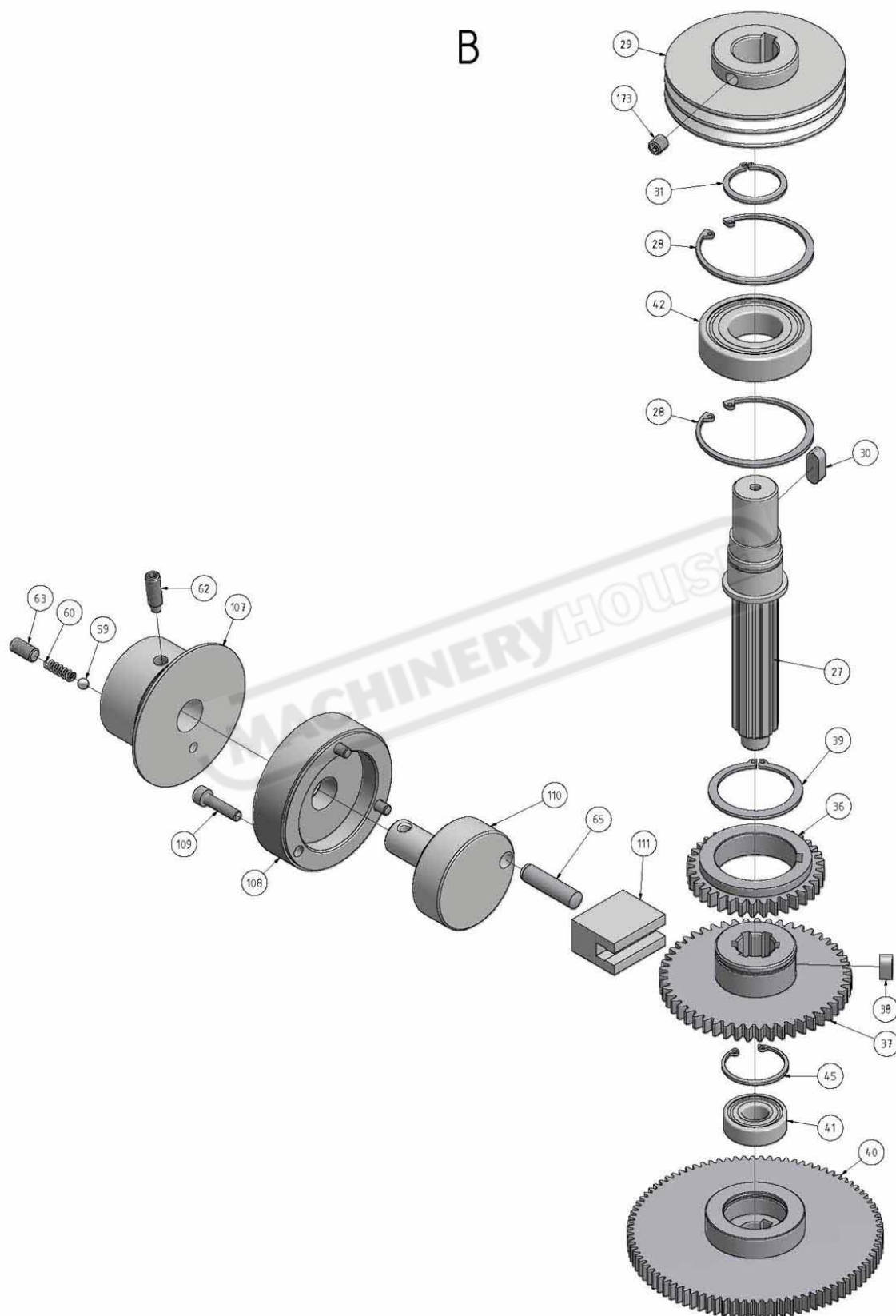


Abb. 7-3: Bohrkopf 2 von 9 - Drilling head 2 of 9

Ersatzteile - Spare parts - GHD-30V

7.4 Ersatzteilzeichnung Bohrkopf 3 von 9 - Parts drawing drilling head 3 of 9

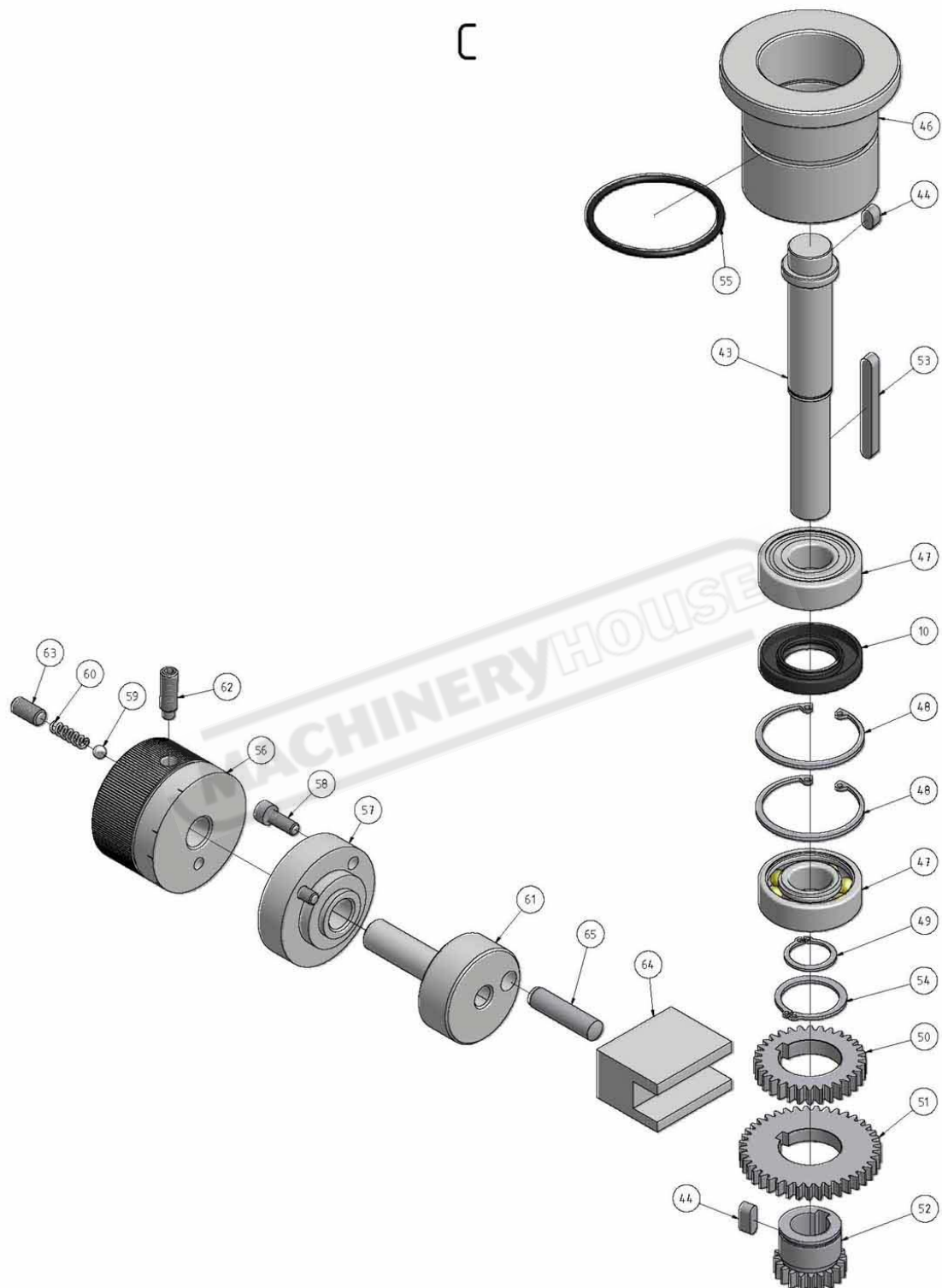


Abb.7-4: Bohrkopf 3 von 9 - Drilling head 3 of 9

Ersatzteile - Spare parts - GHD-30V

Ersatzteilzeichnung Bohrkopf 4 von 9 - Parts drawing drilling head 4 of 9

7.5

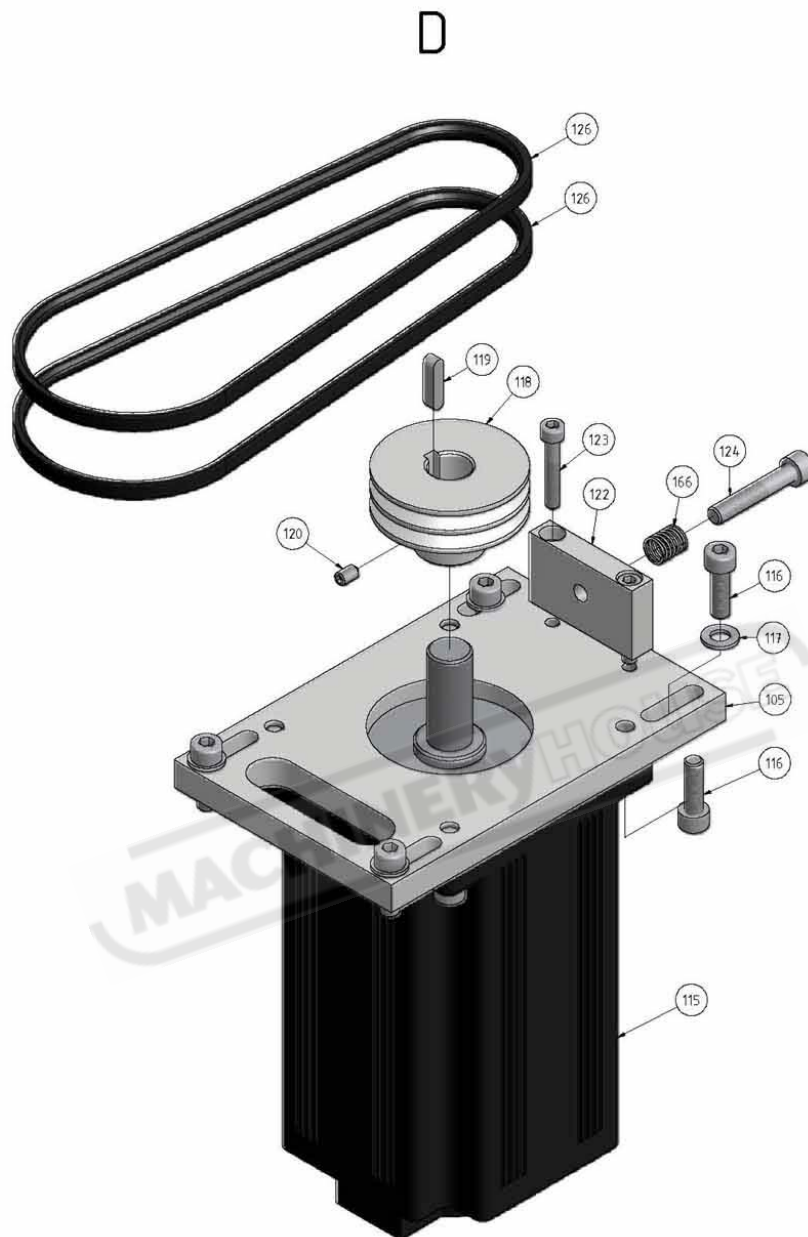


Abb. 7-5: Bohrkopf 4 von 9 - Drilling head 4 of 9

Ersatzteile - Spare parts - GHD-30V

7.6 Ersatzteilzeichnung Bohrkopf 5 von 9 - Parts drawing drilling head 5 of 9

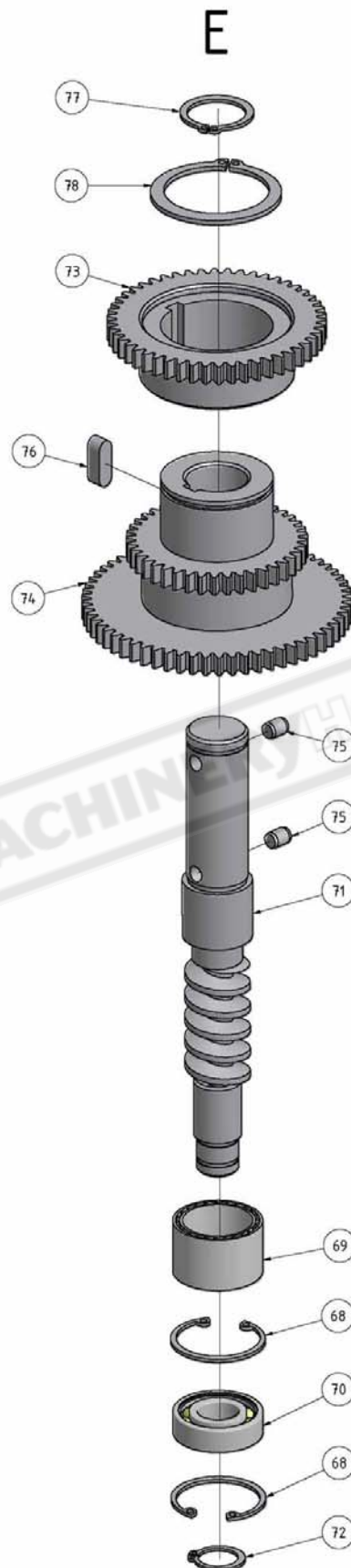


Abb.7-6: Bohrkopf 5 von 9 - Drilling head 5 of 9

Ersatzteile - Spare parts - GHD-30V

7.8 Ersatzteilzeichnung Bohrkopf 7 von 9 - Parts drawing drilling head 7 of 9

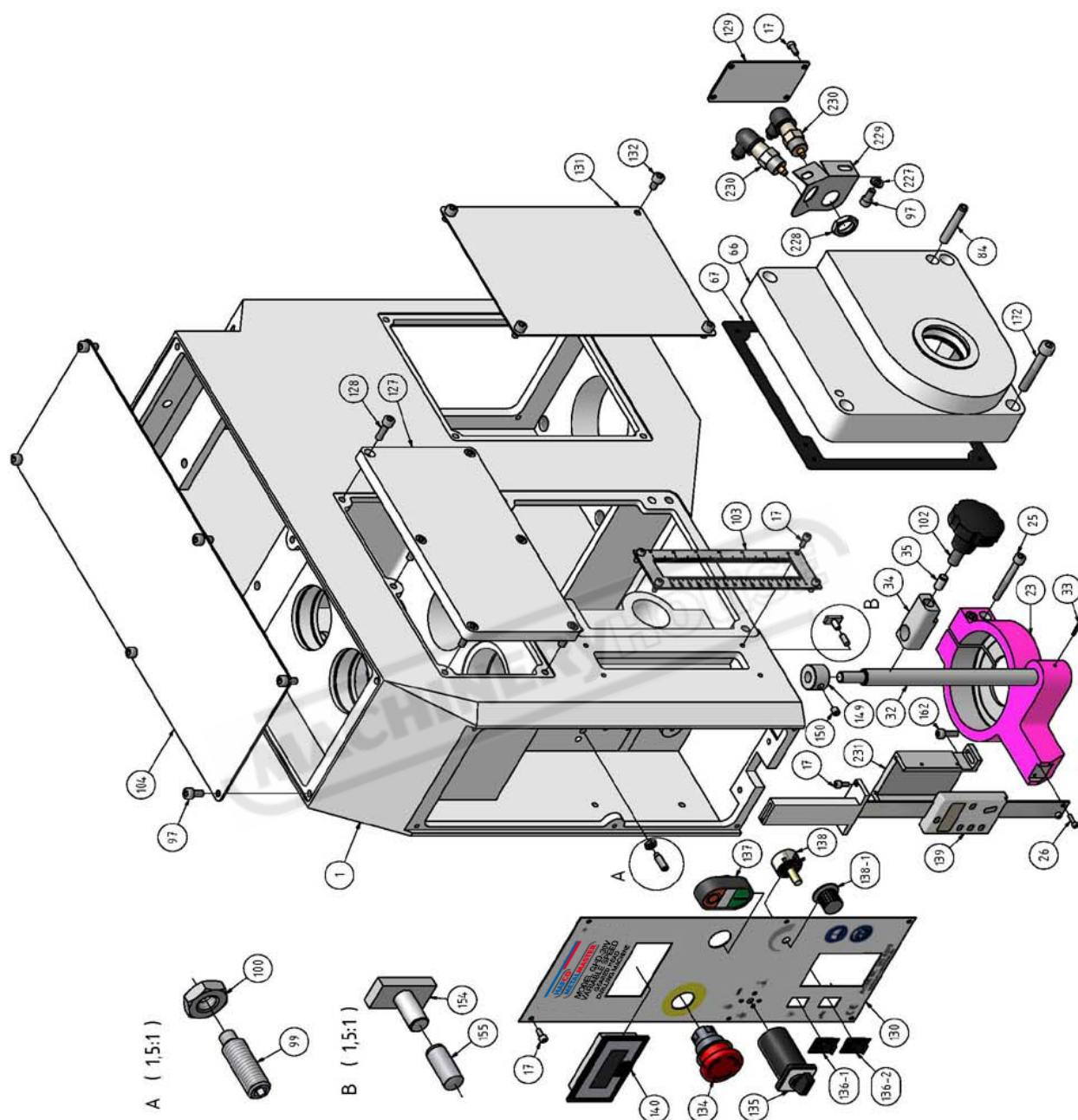


Abb.7-8: Bohrkopf 7 von 9 - Drilling head 7 of 9

Ersatzteile - Spare parts - GHD-30V

Ersatzteilzeichnung Bohrkopf 8 von 9 - Parts drawing drilling head 8 of 9

7.9

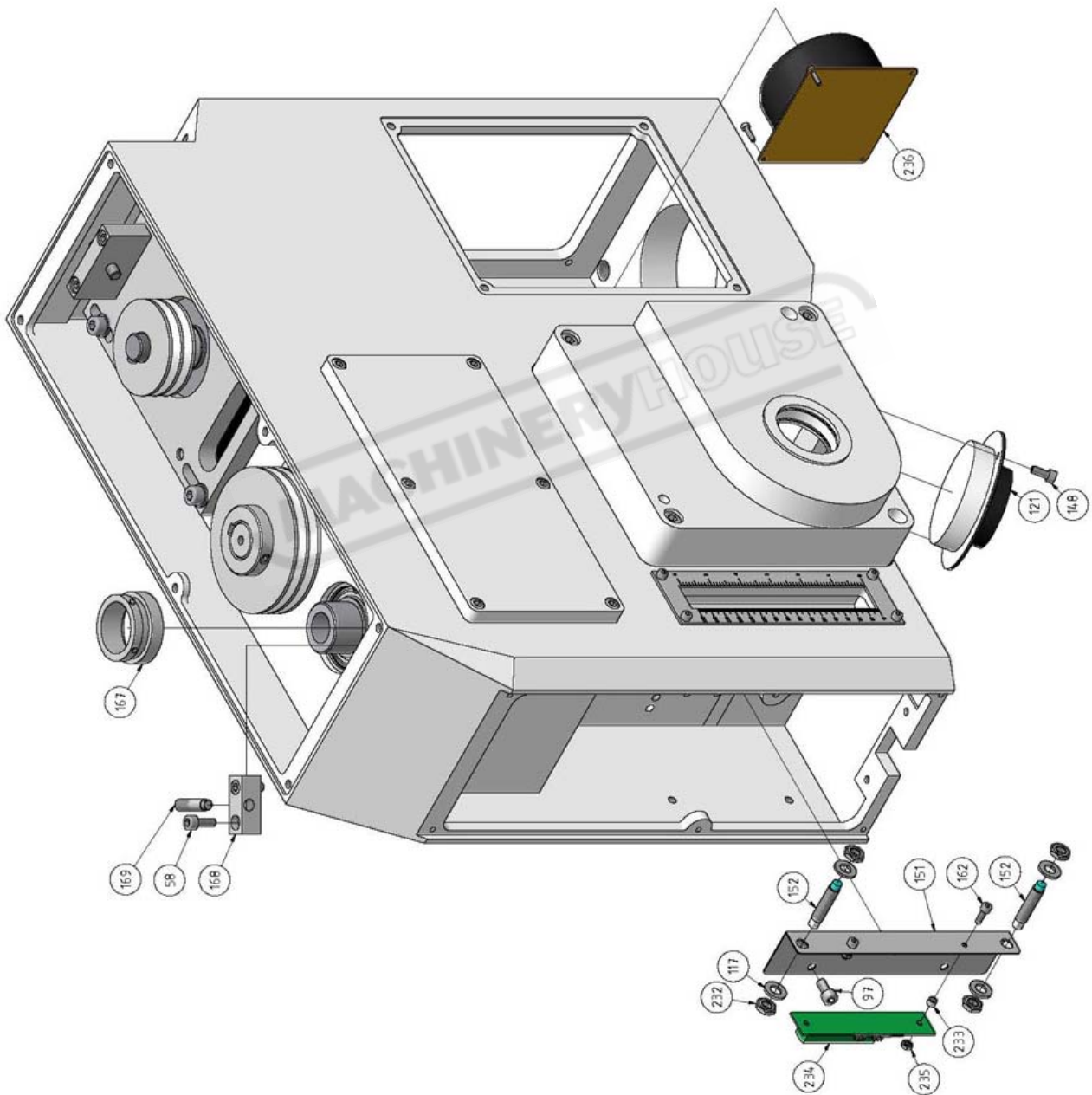


Abb. 7-9: Bohrkopf 8 von 9 - Drilling head 8 of 9

Ersatzteile - Spare parts - GHD-30V

7.10 Ersatzteilzeichnung Bohrkopf 9 von 9 - Parts drawing drilling head 9 of 9

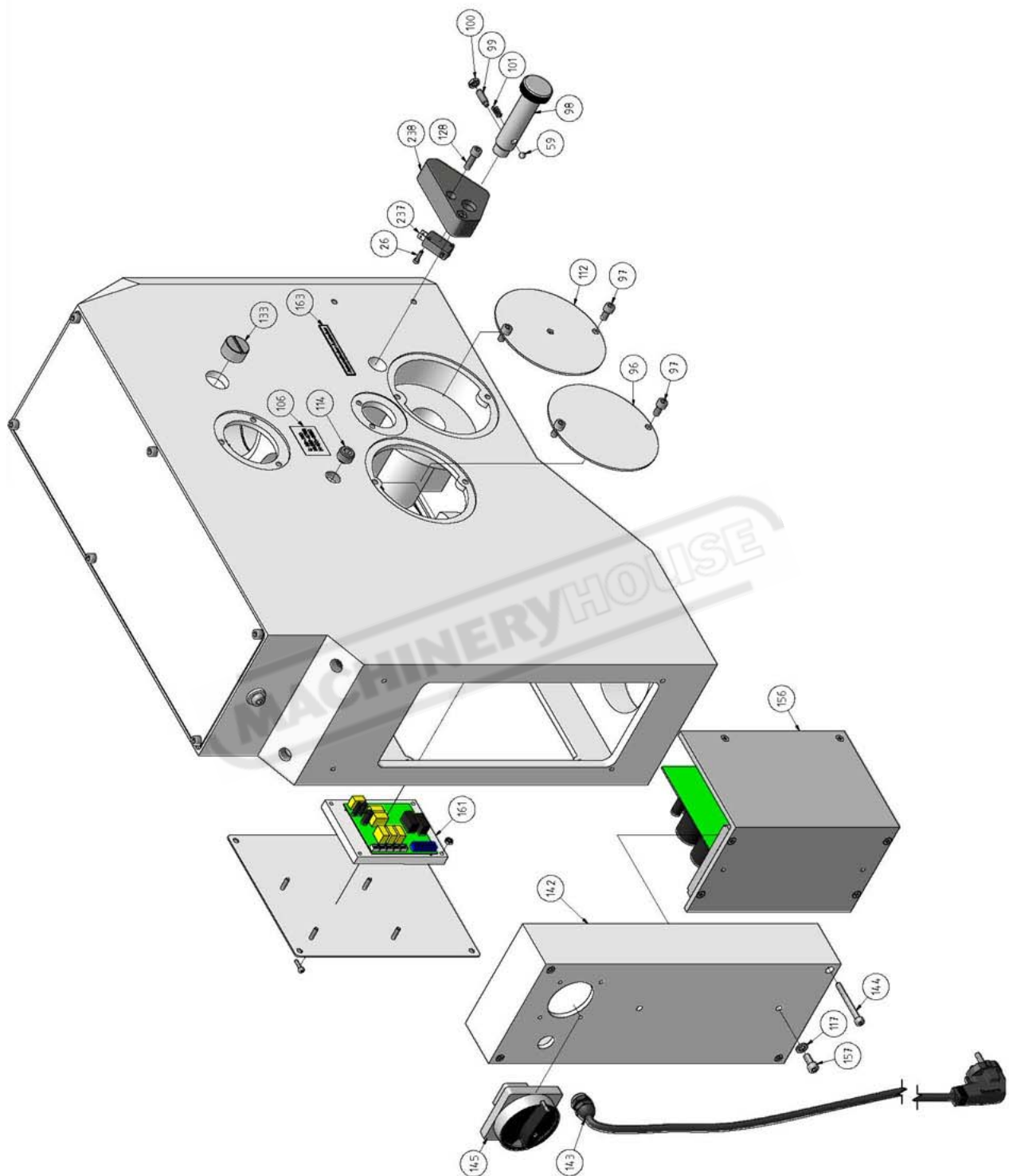


Abb.7-10: Bohrkopf 9 von 9 - Drilling head 9 of 9

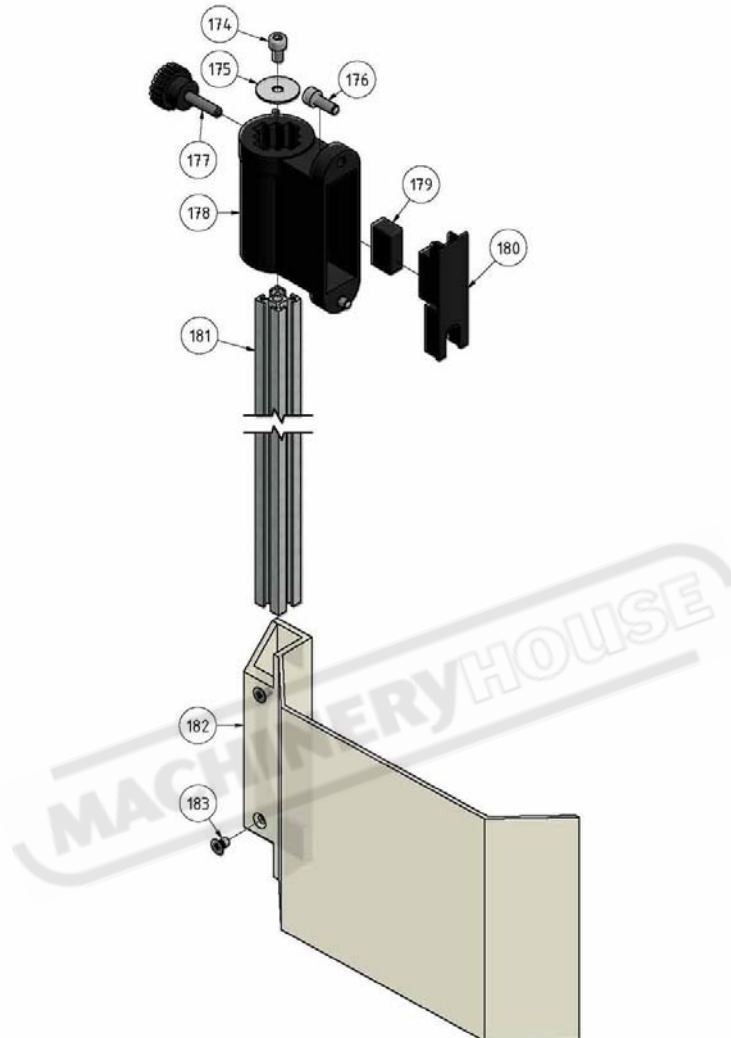
Ersatzteile - Spare parts - GHD-30V**Ersatzteilzeichnung Bohrfutterschutz - Parts drawing drilling chuck protection****7.11**

Abb.7-11: Bohrfutterschutz - Drilling chuck protection

Ersatzteile - Spare parts - GHD-30V

7.12 Ersatzteilzeichnung Säule und Bohrtisch - Parts drawing column and drilling table

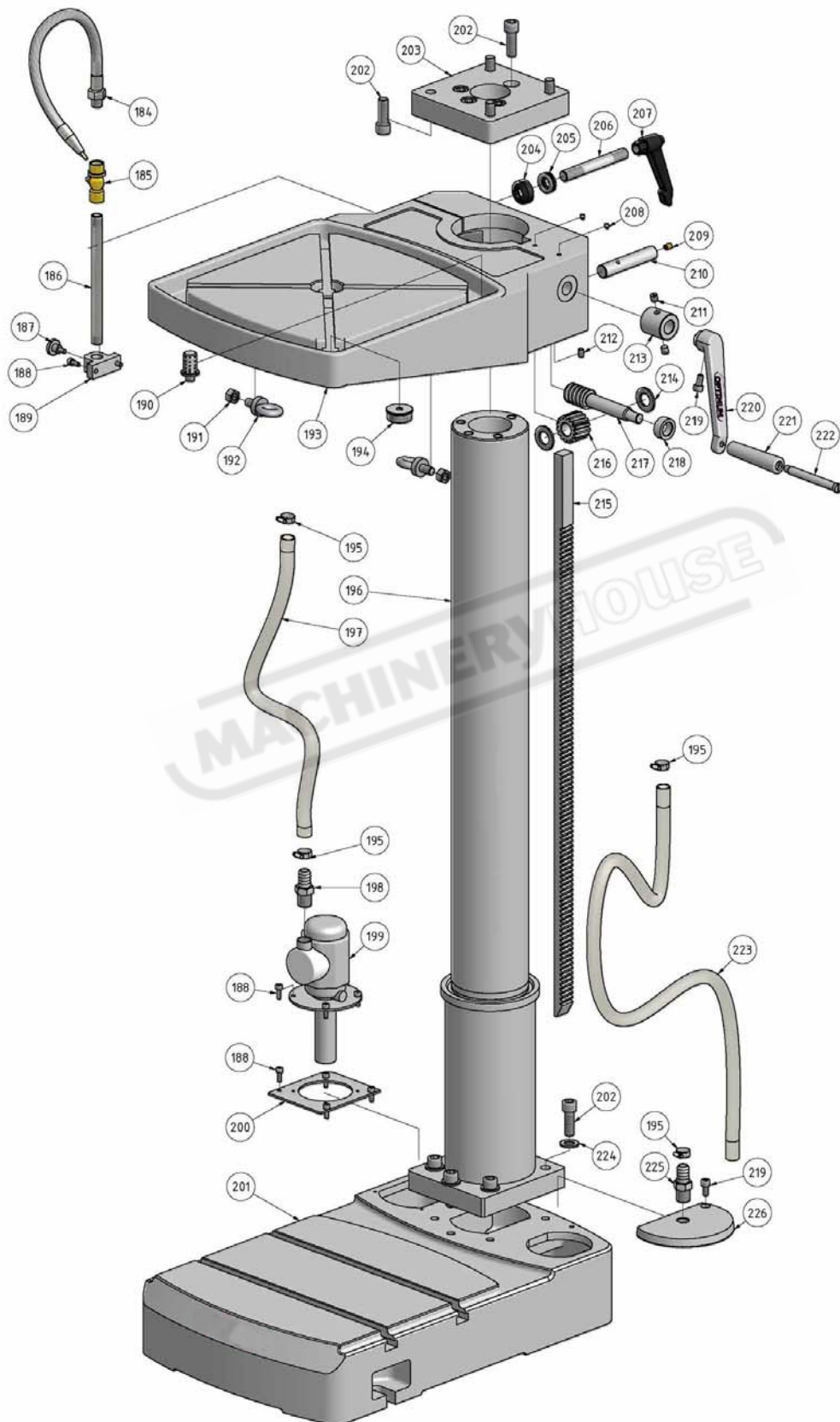


Abb.7-12: Säule und Bohrtisch - Column and drilling table

Ersatzteile - Spare parts - GHD-30V

7.13 Ersatzteilliste - Spare part list

Pos.	Bezeichnung	Designation	Menge	Grösse	Artikelnummer
			Qty.	Size	Item no.
1	Gehäuse	Casing	1		0303430301
2	Welle	Shaft	1		0303430302
3	Passfeder	Fitting key	1	DIN 6885 - A 12 x 8 x 56	
4	Sicherungsring	Retaining ring	1	DIN 471 - 35 x 1,5	
5	Sicherungsring	Retaining ring	4	DIN 472 - 62 x 2	
6	Kugellager	Ball bearing	1	6007-2Z	0303430306
7	Sicherungsring	Retaining ring	2	DIN 471 - 42 x 1,75	
8	Zahnrad	Gear	1		0303430308
9	Zahnrad	Gear	1		0303430309
10	Wellendichtring	Gasket	2	GB 13871 - 25 x 47 x 7	0303430310
11	Ring	Ring	1		0303430311
12	Kugellager	Ball bearing	1	6305 N	0303430312
13	O-Ring	O-Ring	1	DIN 3771 - 58 x 3,55a	0303430313
14	Keilwelle	Spline shaft	1		0303430314
14-1	Bohrfutter	Drill chuck	1		3050626
15	Kegelrollenlager	Taper roller bearing	1	30205	0303430315
16	Klemmscheibe	Clamp washer	1		0303430316
17	Innensechskantschraube	Socket head screw	22	GB 70-85 - M4 x 10	
18	Hülse	Bushing	1		0303430318
19	Zylinderstift	Straight pin	1	GB 119-86 - A 8 x 45	
20	Druckfeder	Spring	1		0303430320
21	Pinole	Sleeve	1		0303430321
22	Kegelrollenlager	Taper roller bearing	1	30207	0303430322
23	Halter	Bracket	1		0303430323
24	Sicherungsmutter	Locknut	1		0303430324
25	Innensechskantschraube	Socket head screw	2	GB 70-85 - M6 x 50	
26	Innensechskantschraube	Socket head screw	2	GB 70-85 - M3 x 12	
27	Keilwelle	Spline shaft	1		0303430327
28	Sicherungsring	Retaining ring	2	DIN 472 - 62x2	
29	Keilriemenscheibe	V- belt pulley	1		0303430329
30	Passfeder	Fitting key	3	DIN 6885 - A 8 x 7 x 20	
31	Sicherungsring	Retaining ring	1	DIN 471 - 30 x 1,5	
32	Welle	Shaft	1		0303430332
33	Spannstift	Spring pin	1	GB 879-86 - 3 x 20	
34	Führung	Guide	1		0303430334
35	Stift	Pin	1		0303430335
36	Zahnrad	Gear	1		0303430336
37	Zahnrad	Gear	1	B30_03_21	0303430337
38	Passfeder	Fitting key	1	DIN 6885 - A 8 x 7 x 18	
39	Sicherungsring	Retaining ring	1	DIN 471 - 45 x 1,75	
40	Zahnrad	Gear	1		0303430340
41	Kugellager	Ball bearing	1	6202-2RSL	0303430341
42	Kugellager	Ball bearing	1	6206-Z	0303430342
43	Welle	Shaft	1		0303430343
44	Passfeder	Fitting key	2	DIN 6885 - A 6 x 6 x 14	
45	Sicherungsring	Retaining ring	1	DIN 472 - 35x1,5	
46	Aufnahme	Collet	1		0303430346
47	Kugellager	Ball bearing	2	6204-RSH	0303430347
48	Sicherungsring	Retaining ring	4	DIN 472 - 47x1,75	
49	Sicherungsring	Retaining ring	1	DIN 471 - 20 x 1,2	
50	Zahnrad	Gear	1		0303430350
51	Zahnrad	Gear	1		0303430351
52	Zahnrad	Gear	1		0303430352
53	Passfeder	Fitting key	1	DIN 6885 - A 6 x 6 x 56	
54	Sicherungsring	Retaining ring	1	DIN 471 - 28 x 1,5	
55	O-Ring	O-Ring	1	DIN 3771 - 63 x 3,55	0303430355
56	Drehknopf	Knob	1		0303430356
57	Aufnahme	Collet	1		0303430357
58	Innensechskantschraube	Socket head screw	7	GB 70-85 - M6 x 16	
59	Stahlkugel	Steel ball	3		0303430359
60	Feder	Spring	2		0303430360
61	Bolzen	Bolt	1		0303430361
62	Gewindestift	Grub screw	2	GB 79-85 - M8 x 25	
63	Gewindestift	Grub screw	2	GB 77-85 - M8 x 16	
64	Gabel	Fork	1		0303430364
65	Zylinderstift	Straight pin	2	GB 119-86 - A 10 x 40	
66	Abdeckung	Cover	1		0303430366
67	Dichtung	Gasket	1		0303430367

Ersatzteile - Spare parts - GHD-30V

Pos.	Bezeichnung	Designation	Menge	Grösse	Artikelnummer
			Qty.	Size	Item no.
68	Sicherungsring	Retaining ring	2	DIN 472 - 32x1,2	
69	Nadellager	Needle bearing	1	25x32x20	0303430369
70	Kugellager	Ball bearing	1	6002	0303430370
71	Schnecke	Worm	1		0303430371
72	Sicherungsring	Retaining ring	1	DIN 471 - 15 x 1	
73	Zahnrad	Gear	1		0303430373
74	Zahnrad	Ger	1		0303430374
75	Zylinderstift	Straight pin	2	GB 119-86 - B 6 x 12	
76	Passfeder	Fitting key	1	DIN 6885 - A 6 x 6 x 18	
77	Sicherungsring	Retaining ring	1	DIN 471 - 22 x 1,2	
78	Sicherungsring	Retaining ring	1	DIN 471 - 40 x 1,75	
79	Zahnwelle	Spline shaft	1		0303430379
80	Schneckenrad	Worm gear	1		0303430380
81	Abstandsring	Spacer	1		0303430381
82	Abstandsring	Spacer	1		0303430382
84	Spannstift	Spring pin	2	GB 879-86 - 8 x 45	
85	Elektrokupplung	Electrical clutch	1		0303430385
86	Sicherungsring	Retaining ring	1	DIN 471 - 25 x 1,2	
87	Kugellager	Ball bearing	1	16005	0303430387
88	Aufnahme	Collet	1		0303430388
89	Sicherungsblech	Locking plate	1	GB 858-88 - 24 x 34	0303430389
90	Nutmutter	Grooved nut	1	GB 812-88 - M24x1,5	0303430390
91	Abdeckung	Cover	1		0303430391
92	Innensechskantschraube	Socket head screw	2	GB 70-85 - M4 x 6	
93	Hebel	Lever	3		0303430393
94	Spiralfeder	Spiral spring	1		0303430394
95	Zylinderstift	Straight pin	1	ISO 2338 - 6 x 32	
96	Abdeckung	Cover	1		0303430396
97	Innensechskantschraube	Socket head screw	12	GB 70-85 - M6 x 12	
98	Bolzen	Bolt	1		0303430398
99	Gewindestift	Grub screw	1	GB 79-85 - M6 x 20	
100	Sechskantmutter	Hexagon nut	1	GB 6172-86 - M6	03034303100
101	Feder	Spring	1		03034303101
102	Griff	Lever	1		03034303102
103	Skala	Scale	1		03034303103
104	Abdeckung	Cover	1		03034303104
105	Motorplatte	Motor plate	1		03034303105
106	Schild	Label	1		03034303106
107	Aufnahme	Collet	1		03034303107
108	Scheibe	Washer	1		03034303108
109	Innensechskantschraube	Socket head screw	3	GB 70-85 - M6 x 25	
110	Drehbolzen	Fulcrum pin	1		03034303110
111	Gabel	Fork	1		03034303111
112	Abdeckung	Cover	1		03034303112
113	Schmiernippel	Lubrication cup	1	JB-T7940.4-1995-1/8mm	03034303113
114	Innensechskantschraube	Socket head screw	1	GB 80-85 - M16 x 12	
115	Motor	Motor	1		03034303115
116	Innensechskantschraube	Socket head screw	8	GB 70-85 - M8 x 25	
117	Scheibe	Washer	4	DIN 125 - A 8,4	
118	Keilriemenscheibe	V- belt pulley	1		03034303118
119	Passfeder	Fitting key	1	DIN 6885 - A 6 x 6 x 25	
120	Gewindestift	Grub screw	1	GB 80-85 - M6 x 10	
121	Arbeitsleuchte	Lamp	1		03034303121
122	Platte	Plate	1		03034303122
123	Innensechskantschraube	Socket head screw	2	GB 70-85 - M6 x 35	
124	Innensechskantschraube	Socket head screw	1	GB 70-85 - M8 x 45	
125	Druckschalter	Press switch	3		03034303125
126	Keilriemen	V- Belt	2		03034303126
127	Abdeckung	Cover	1		03034303127
128	Innensechskantschraube	Socket head screw	6	GB 70-85 - M6 x 20	
129	Platte	Plate	1		03034303129
130	Abdeckung	Cover	1		03034303130
131	Abdeckung	Cover	1		03034303131
132	Innensechskantschraube	Socket head screw	4	GB 70-85 - M6 x 10	
133	Ölschauglas	Oil sight glass	1		03034303133
134	Not-Aus Schalter	Emergency stop switch	1		0302130323
135	Schalter Drehrichtung- Gewindeschneiden-Automatik	Switch rotating direction - threading-automatic	1		03021303204
136-1	Schalter Betriebsleuchte	Light switch	1		03021303205
136-2	Schalter Kühlmittelpumpe	Cooling pump switch	1		03021303205
137	Schalter Ein/Aus	Switch ON/OFF	1		03021303203

Ersatzteile - Spare parts - GHD-30V

Pos.	Bezeichnung	Designation	Menge	Grösse	Artikelnummer
			Qty.	Size	Item no.
138	Potentiometer	Potentiometer	1		03338120R1.5
138-1	Drehknopf	Knob	1		030343031381
139	Digitalanzeige/ Messleiste	Digital display	1		03034303139
140	Drehzahlanzeige	Speed indicator	1		03021303202
141	Innensechskantschraube	Socket head screw	6	GB 70-85 - M5 x 16	
142	Abdeckung	Cover	1		03034303142
143	Anschlusskabel	Supply cable	1		03034303143
144	Innensechskantschraube	Socket head screw	4	GB 70-85 - M5 x 50	
145	Hauptschalter	Main switch	1		03034303145
146	Innensechskantschraube	Socket head screw	4	GB 70-85 - M5 x 10	
147	Buchse	Sleeve	1		03034303147
148	Innensechskantschraube	Socket head screw	2	GB 70-85 - M5 x 12	
149	Anschlagring	Stop ring	1		03034303149
150	Innensechskantschraube	Socket head screw	1	GB 80-85 - M6 x 8	03034303150
151	Platte	Plate	1		03034303151
152	Sensor	Sensor	2	LJ8A3-2-Z/BY	03021303230
153	Zylinderkopfschraube mit Schlitz	Raised head screw	6	ISO 1207 - M5 x 20	
154	Nutenstein	Slot nut	1		03034303154
155	Zylinderstift	Straight pin	1	GB 119-86 - A 5 x 12	
156	Steuerplatine	Control board	1		03021303201
157	Innensechskantschraube	Socket head screw	2	GB 70-85 - M6 x 14	
158	Schutzabdeckung	Cover	1		03034303158
161	Steuerplatine	Control board	1		03034303161
162	Innensechskantschraube	Socket head screw	4	GB 70-85 - M4 x 12	
163	Schild	Label	1		03034303163
166	Feder	Spring	1		03034303166
167	Scheibe Drehzahl	Rotation speed washer	1		03034303167
168	Halter	Bracket	1		03034303168
169	Drehzahlsensor	Rotation speed sensor	1		03034303169
171	Gewindestift	Grub screw	1	GB 80-85 - M16 x 16	
172	Innensechskantschraube	Socket head screw	4	GB 70-85 - M8 x 50	
173	Gewindestift	Grub screw	1	GB 80-85 - M8 x 10	
174	Innensechskantschraube	Socket head screw	1	GB 70-85 - M6 x 10	
175	Scheibe	Washer	1		03034303175
176	Innensechskantschraube	Socket head screw	2	GB 70-85 - M6 x 16	
177	Rändelschraube	Knurled screw	1		03034303177
178	Halterung	Fixture	1		03034303178
179	Mikroschalter	Microswitch	1		03034303179
180	Platte	Plate	1		03034303180
181	Alu- Profil	Aluminium profile	1		03034303181
182	Bohrfutterschutz	Drill chuck protection	1		03034303182
183	Schraube	Screw	2	GB819-85/M5x8	
184	Flexibler Kühlmittelschlauch	Flexible coolant hose	1		03034303184
185	Kugelhahn Kühlmittelschlauch	Ball valve	1		03034303185
186	Rohr Kühlmittelschlauch	Coolant hose	1		03034303186
187	Klemmschraube	Clamping screw	1		03034303187
188	Innensechskantschraube	Socket head screw	8	GB 70-85 - M6 x 16	
189	Halter	Holder	1		03034303189
190	Kühlmittelfilter	Coolant filter	3		03034303190
191	Sechskantmutter	Hexagon nut	2	GB 6170-86 - M12	
192	Ringschraube	Ring bolt	2	AS 2317 - M12	
193	Bohrtisch	Drilling table	1		03034303193
194	Stopfen	Plug	1		03034303194
195	Schlauchschele	Hose clamp	4		03034303195
196	Bohrsäule	Column	1		03034303196
197	Kühlmittelschlauch	Coolant hose	1		03034303197
198	Schlauchtülle	Hose clip	1		03034303198
199	Kühlmittelpumpe	Coolant pump	1		0302130349
200	Platte Pumpe	Plate pump	1		03034303200
201	Standfuss	Base	1		03034303201
202	Innensechskantschraube	Socket head screw	13	GB 70-85 - M14x50	
203	Zwischenplatte	Distance plate	1		03034303203
204	Buchse	Protection bush	1		03034303204
205	Axiallager	Axial bearing	1	DIN711-51103/17x30x9	03034303205
206	Stiftschraube	Locking screw	1		03034303206
207	Klemmhebel	Clamping lever	1	HY8310.12-2	03034303207
208	Schmiernippel	Lubrication cup	2		03034303208
209	Schmiernippel	Lubrication cup	1		03034303209
210	Welle	Shaft	1		03034303210
211	Gewindestift	Grub screw	2	M10x10	
212	Gewindestift	Grub screw	1	GB 77-85 - M8 x 12	

Ersatzteile - Spare parts - GHD-30V

Pos.	Bezeichnung	Designation	Menge	Grösse	Artikelnummer
			Qty.	Size	Item no.
213	Distanzhülse	Spacer	1		03034303213
214	Scheibe	Washer	2	GB 97.1-85 - 20	
215	Zahnstange	Toothed rack	1		03034303215
216	Schneckenrad	Worm wheel	1		03034303216
217	Schnecke	Worm	1		03034303217
218	Distanzhülse	Spacer	1		03034303218
219	Innensechskantschraube	Socket head screw	2	GB 70-85 - M8 x 16	
220	Kurbel	Crank	1		03034303220
221	Griff	Handle	1		03034303221
222	Schraube	Screw	1		03034303222
223	Kühlmittelschlauch	Coolant hose	1		03034303223
224	Scheibe	Washer	5	DIN 125-A 14	
225	Schlauchtülle	Hose clip	1		03034303225
226	Platte Kühlmittelbehälter	Plate coolant reservoir	1		03034303226
227	Scheibe	Washer	2	DIN 125/6	
228	Sechskantmutter	Hexagon nut	4		03034303228
229	Haltewinkel	Fixing bracket	1		03034303229
230	Bürste	Brush	2		03034303230
231	Halter	Support	1		03034303231
232	Sechskantmutter	Hexagon nut	4		03034303232
233	Buchse	Bushing	2		03034303233
234	Klemmleiste	Terminal block	1		03021303201CB
235	Sechskantmutter	Hexagon nut	1	DIN 4032/M5	
236	Transformator	Transformer	1		03034303236
237	Mikroschalter	Micro switch	1		03034303237
238	Abdeckung	Cover	1		03034303238

MACHINERYHOUSE